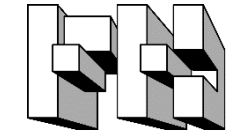


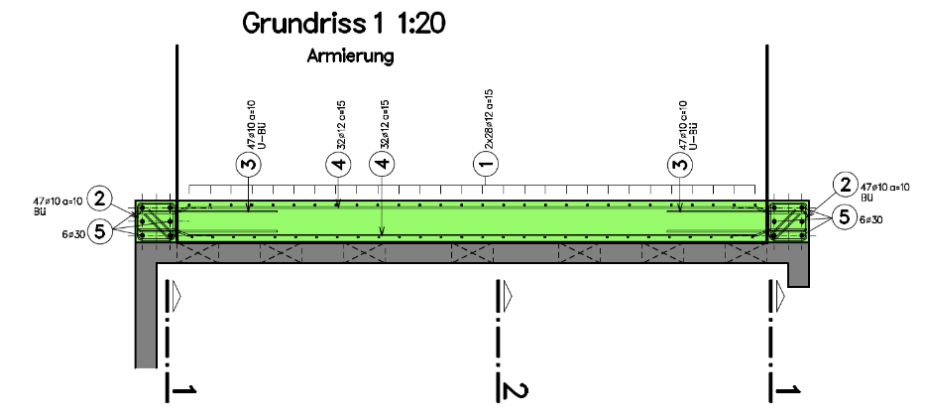
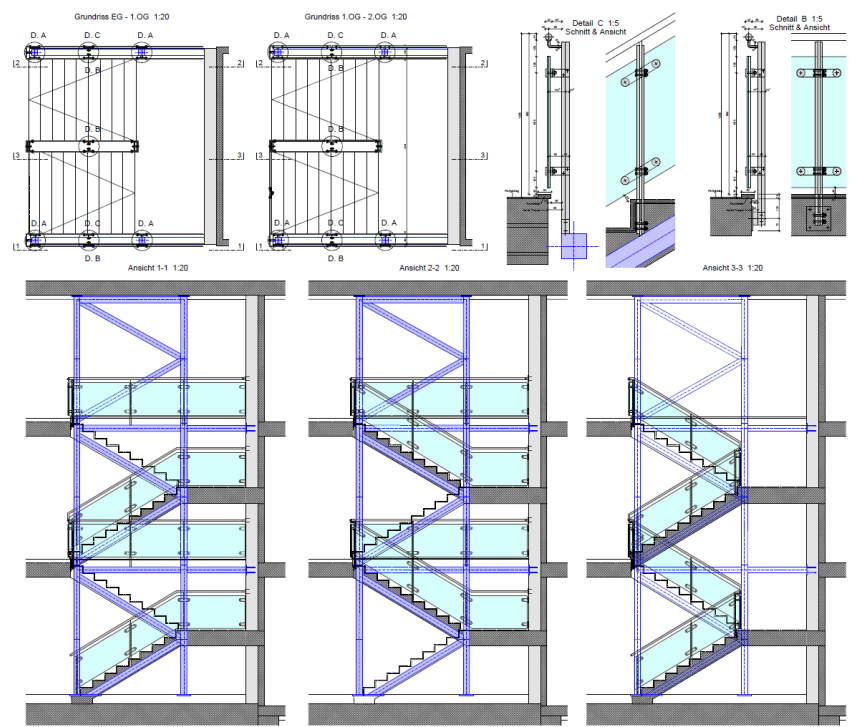
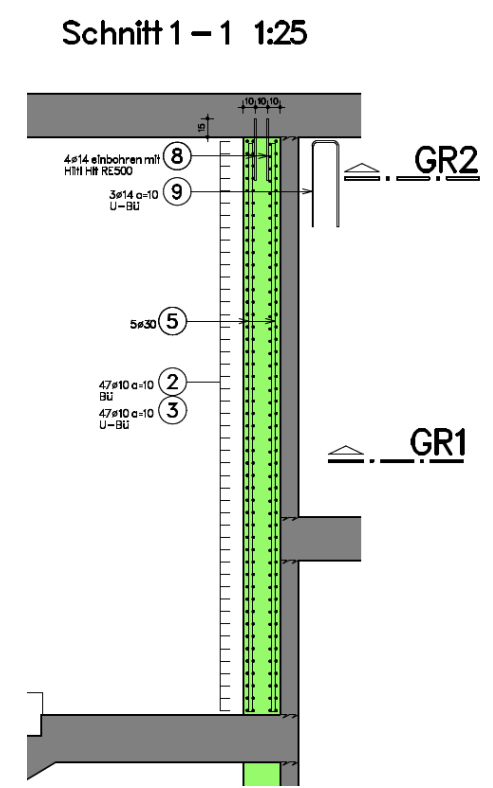
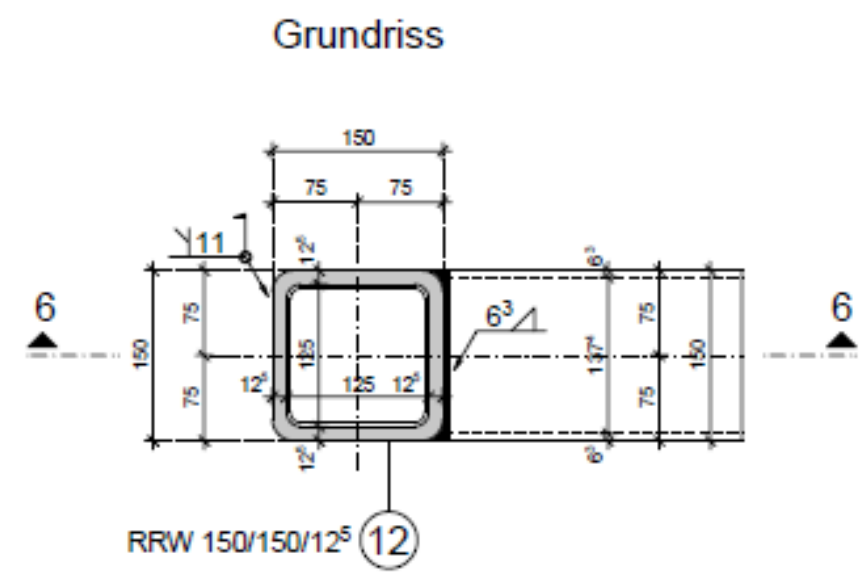
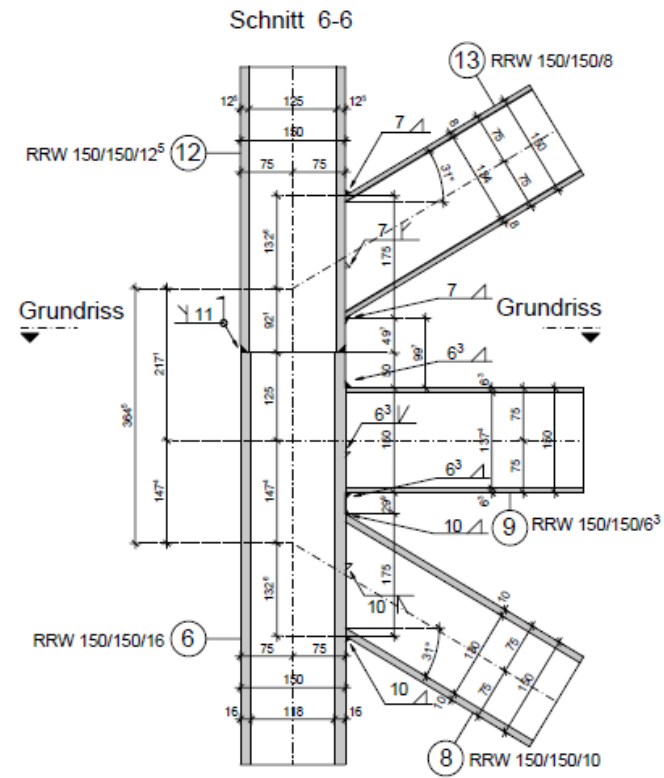
Erdbebenertüchtigung Primarschule



Ingenieurbüro
Albrecht+Heeb GmbH
Bundesstrasse 35
A-6710 Nenzing



Ingenieurbüro
Ferdinand Heeb AG
Im alten Riet 153
LI-9494 Schaan



Kategorie	Hochbau Erdbeben
Zeitraum:	2009
Objektdaten:	<ul style="list-style-type: none"> - Erdbebenertüchtigung - Aussteifung mittels Stahlbau - Fundamentverstärkungen