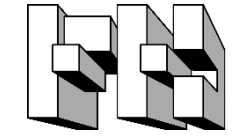


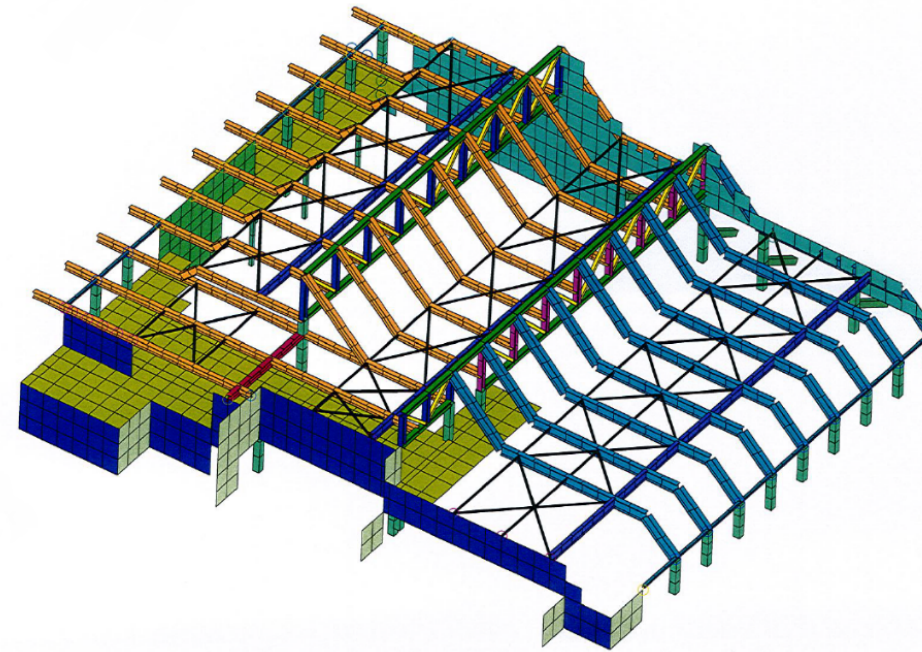
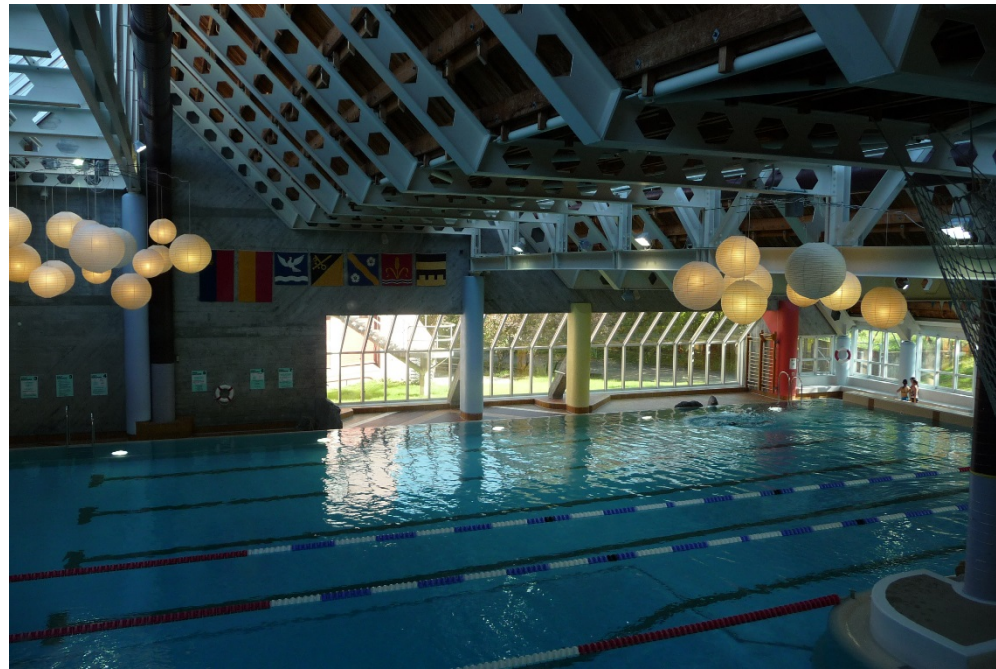
Erdbebenertüchtigung Schulzentrum



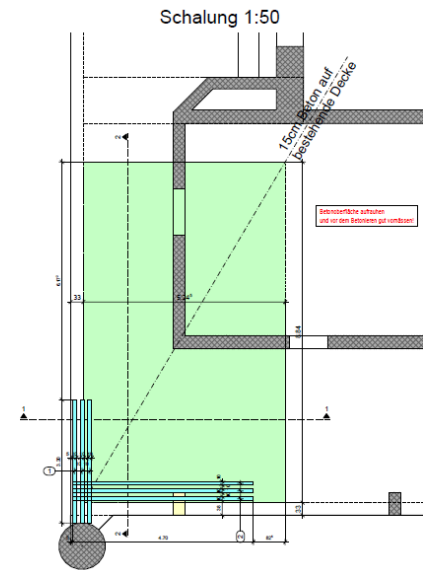
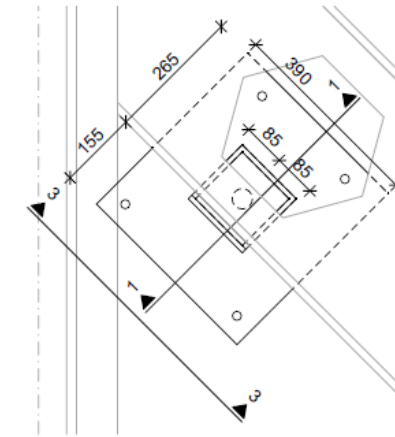
Ingenieurbüro
Albrecht+Heeb GmbH
Bundesstrasse 35
A-6710 Nenzing



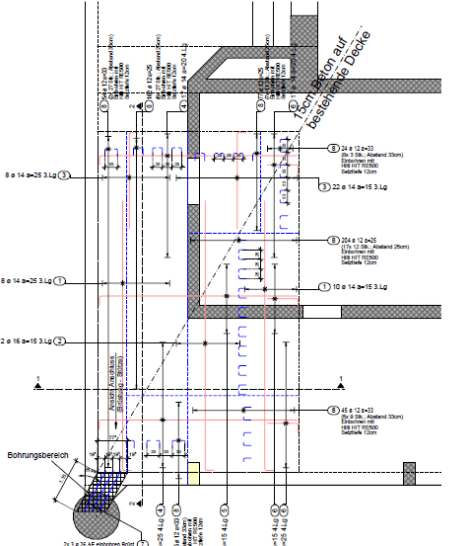
Ingenieurbüro
Ferdinand Heeb AG
Im alten Riet 153
LI-9494 Schaan



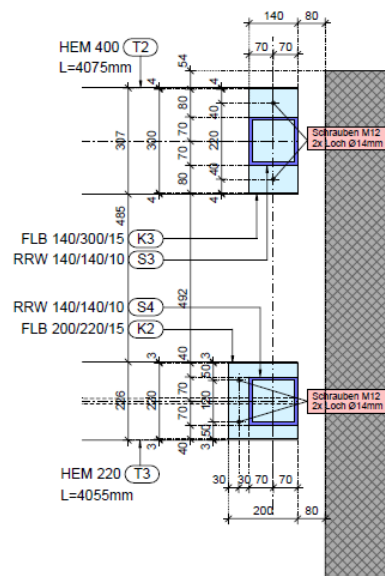
Detail D3 1:10



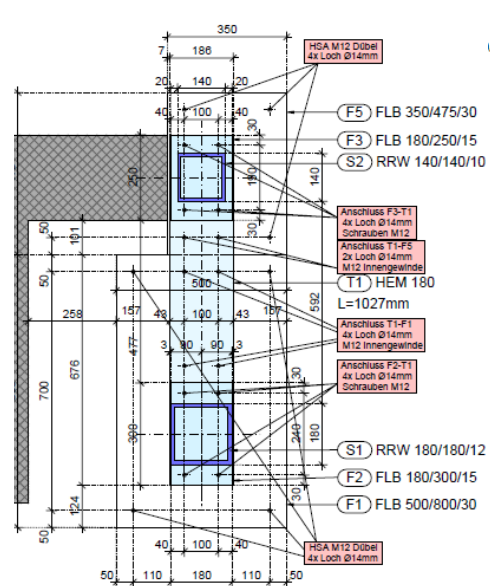
Bewehrung 1:50



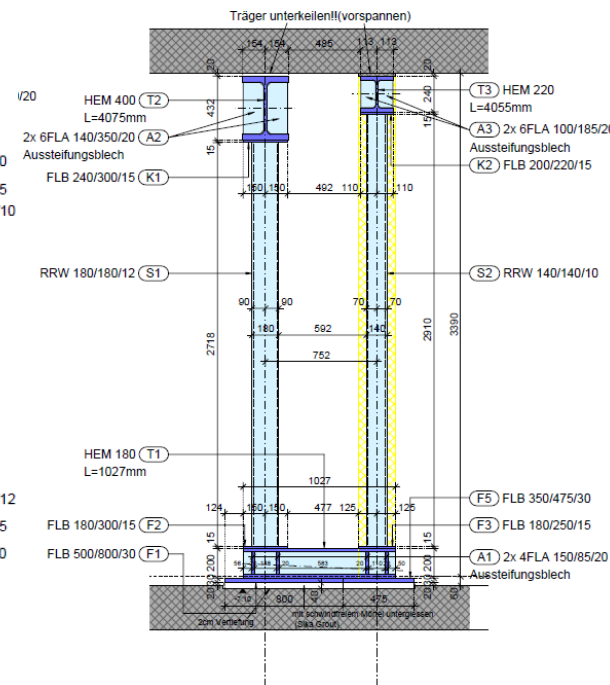
Kopfdetail 1:10
(S3 + S4)



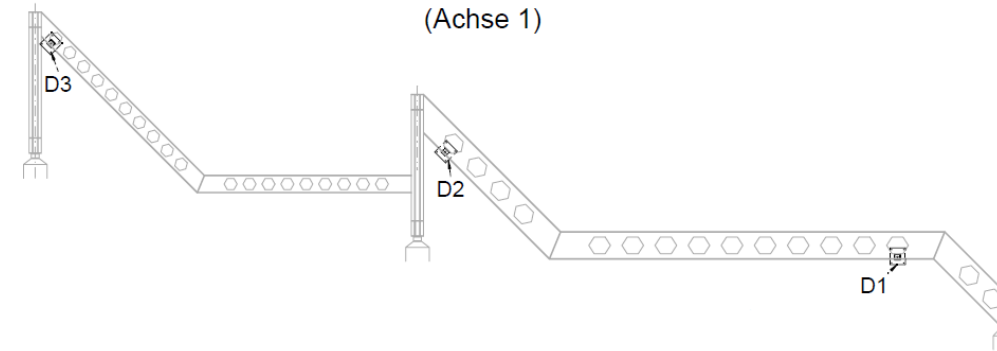
Fussdetail 1:10
(S1 + S2)



Schnitt 1 1:20



Ansicht Stahlträger 1:100
(Achse 1)



Kategorie	Hochbau
Zeitraum:	2013
Objektdaten:	<ul style="list-style-type: none"> Erdbebenertüchtigung Stahldach Umbau Bestand, - Aufbeton, CFK Lamellen, Stahlkonstruktionen Sanierung Sichtbeton und Tragkonstruktion